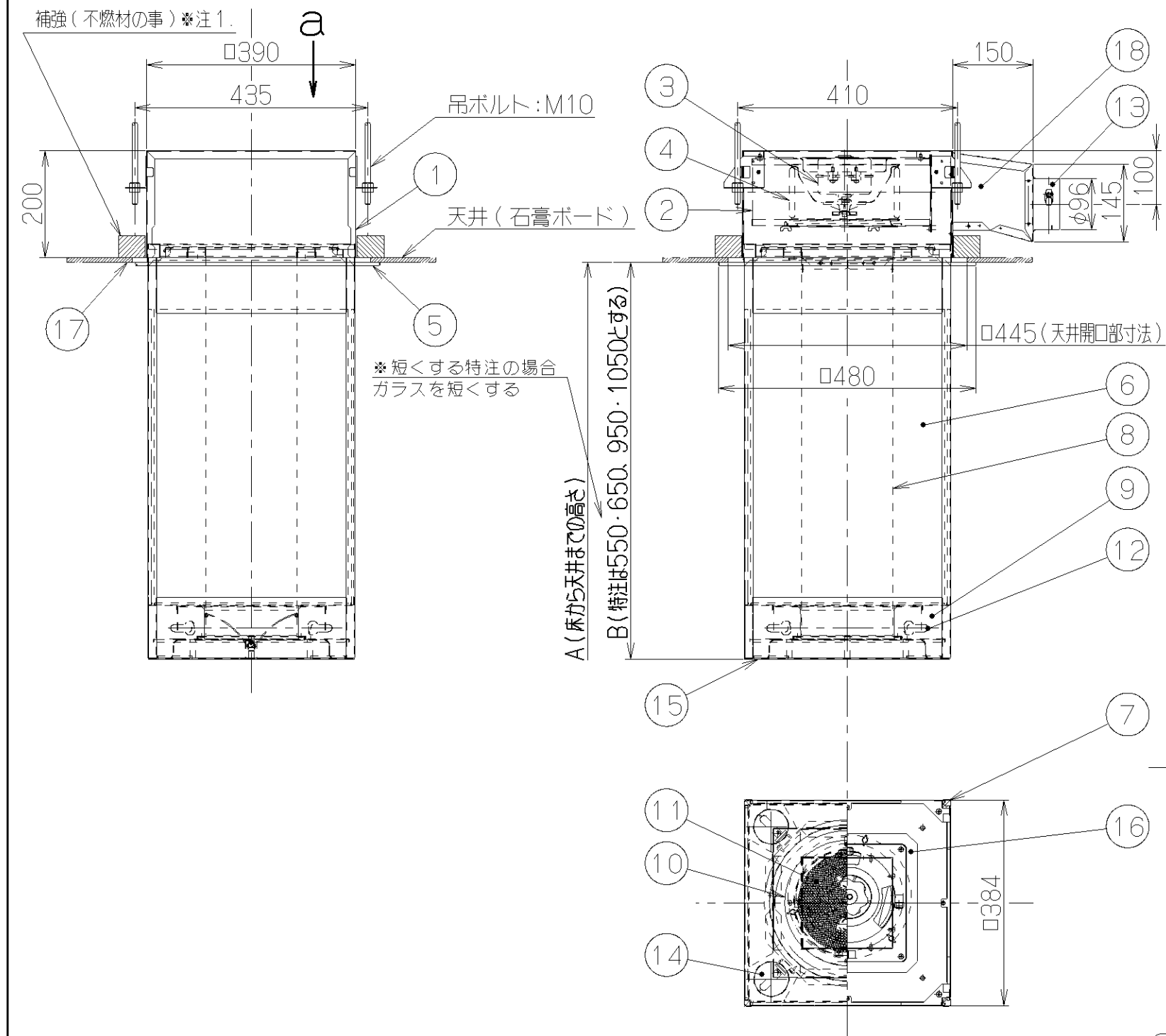
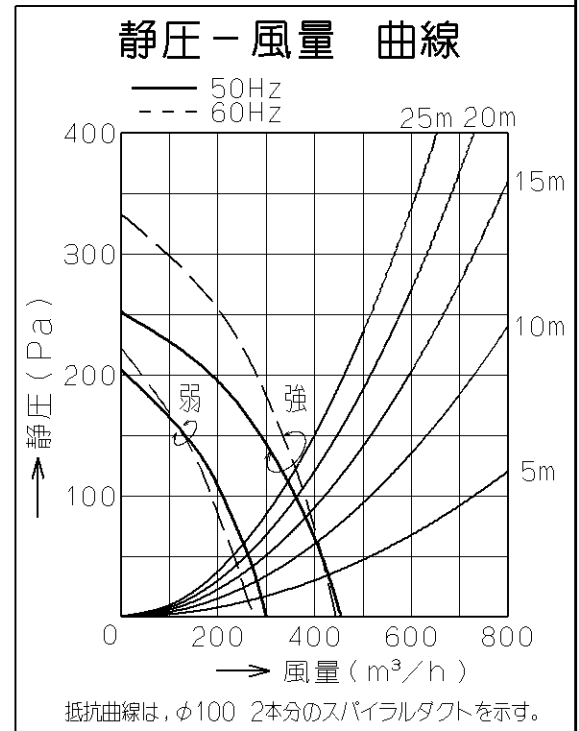
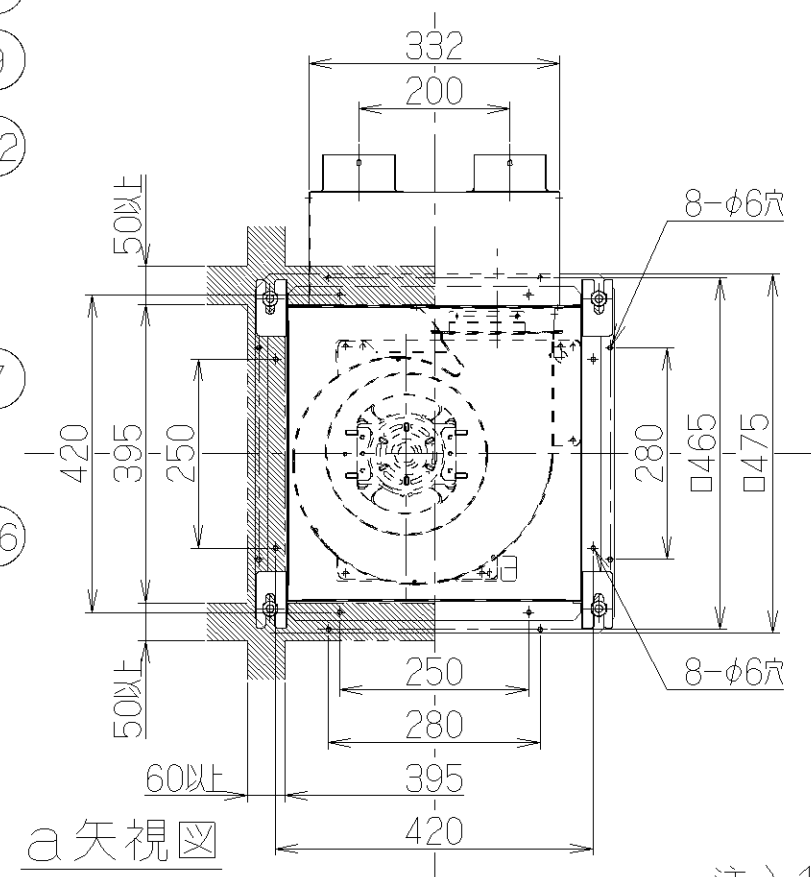


記号	変更履歴	技連番号	年月日	担当
△				
△				
△				



品番	部品名	材質	表面処理	色調
1	本体	亜鉛めっき鋼板		
2	ケーシング	亜鉛めっき鋼板		
3	モーター	4極コンデンサ誘導電動機E種		
4	羽根	亜鉛めっき鋼板(シロッコファン)		
5	本体カバー	亜鉛めっき鋼板	ポリエステル塗装	表題欄による
6	ガラス	強化ガラス(裏面飛散防止フィルム張り)		
7	コーナーカバー	サンドブレンド	裏面スベアッ処理	
8	ダクト	亜鉛めっき鋼板	ポリエステル塗装	表題欄による
9	フード	亜鉛めっき鋼板	ポリエステル塗装	表題欄による
10	整流板	亜鉛めっき鋼板	ポリエステル塗装	表題欄による
11	フィルタ	亜鉛めっき鋼板	ポリエステル塗装	表題欄による
12	照明装置	KTクリプトンランプ(100V 60W 口金:E17) 4ヶ		
13	排気口	亜鉛めっき鋼板	逆風防止シャッター付	φ100×2
14	照明ガラス	型板ガラス		
15	フロントパネル	亜鉛めっき鋼板	ポリエステル塗装	表題欄による
16	ダクト上蓋	亜鉛めっき鋼板		
17	本体カバー受け枠	亜鉛めっき鋼板		
18	チャンバーBOX	亜鉛めっき鋼板		



特性表

型名	定格電圧 (V)	ノッチ	定格周波数 (Hz)	消費電力 (W)	風量 (m³/h)		騒音 (dB)	製品質量 (kg)	
					0 Pa	100Pa			
K-CLU3841 K-CLU3851	100	強	50	90	455	360	39.5	37	
			60	105	445	380	39.5		
		弱	50	48	300	—	33.5		39
			60	52	275	—	32		
照明消費電力			50/60	240					

- 付属品
- 座付き木ネジ(φ5.1×45) -- 8本
 - なべねじ(M4×8) ----- 6本
 - ワッシャー ----- 8個
 - (外径φ21、内径φ10.5)
 - なべねじ(M5×8) ----- 4本
 - さら木ネジ(φ3.5×32) -- 8本
 - ソフトテープ ----- 2個
 - コーナーカバー ----- 4本
 - ガラス ----- 4枚

注) 1. 補強は厚さ19mm以上40mm以下
幅50mm以上の不燃材を使用の事。

風量値はJIS C9603 チャンバー法による 照明の消費電力は含まず

850	2500	K-CLU3851-TW	テクスチャーホワイト	1P9043AM
750	2400	K-CLU3841-TW	テクスチャーホワイト	1P9042AM
B寸法 A寸法		型名	色調	製品コード
		富士工業株式会社		K-CLU3841/3851
		作成 2009. 2. 24	尺度 1/10	inno inno (バンダントスタイルファン)
		更新 *****	三角法	1P90017
				製品姿図