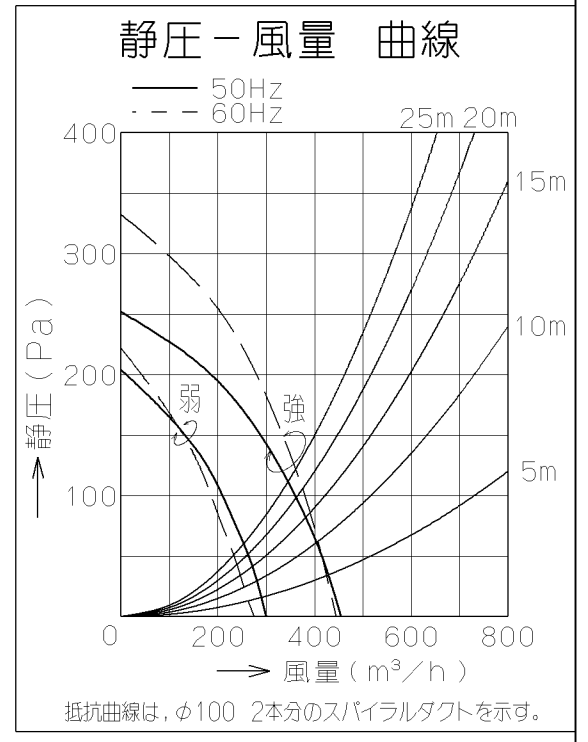
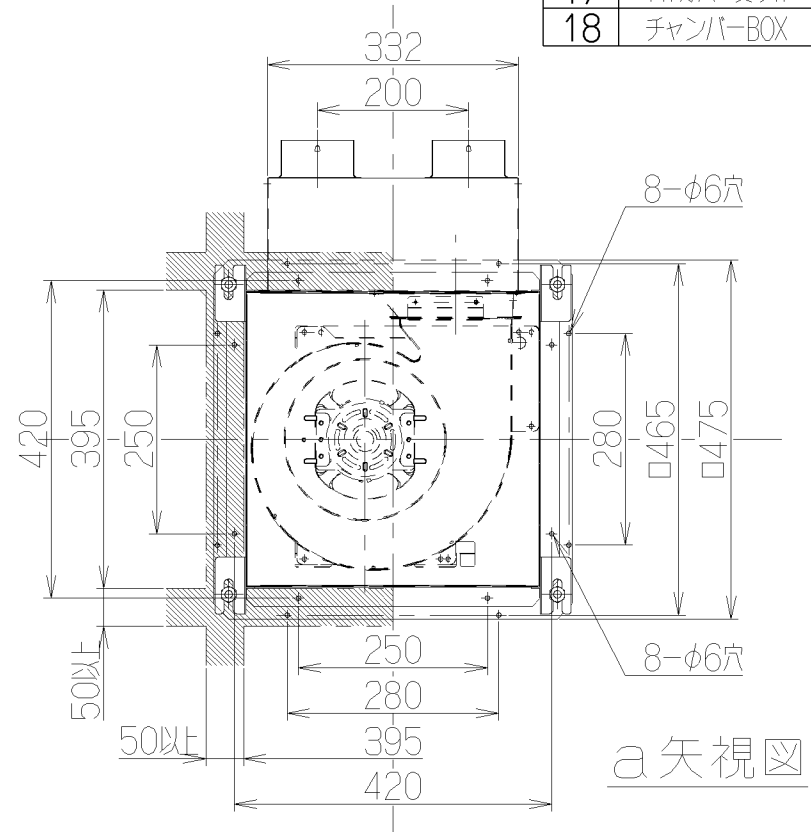
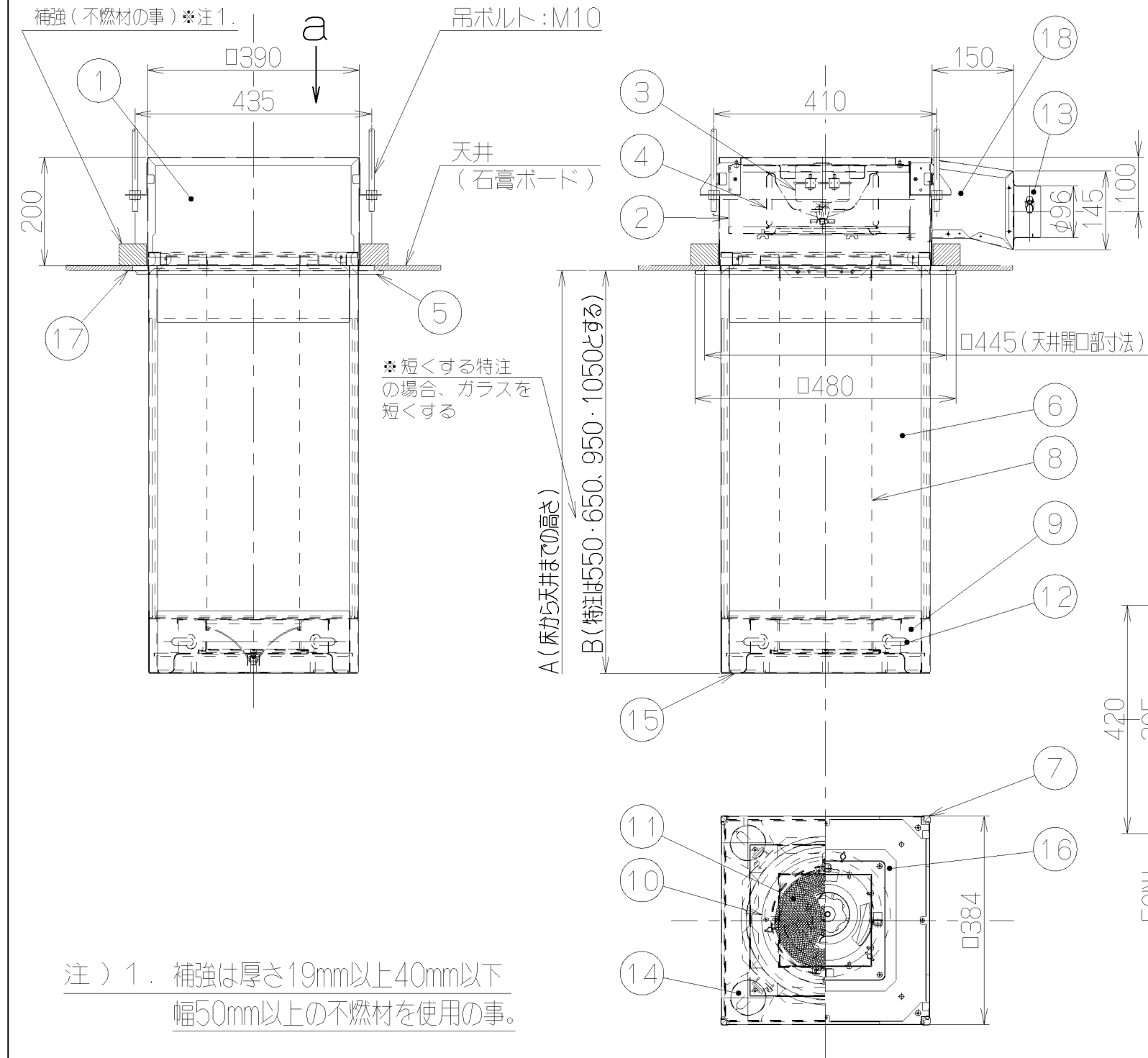


記号	変更履歴	技連番号	年月日	担当
△				
△				
△				



注) 1. 補強は厚さ19mm以上40mm以下幅50mm以上の不燃材を使用の事。

型名	定格電圧 (V)	ノッチ	定格周波数 (Hz)	消費電力 (W)	風量 (m³/h)		騒音 (dB)	製品質量 (kg)	
					0 Pa	100Pa			
K-CLUJ3841 K-CLUJ3851	100	強	50	90	455	360	39.5	37	
			60	105	445	380	39.5		
		弱	50	48	300	—	33.5		39
			60	52	275	—	32		
照明消費電力			50/60	240					

- 付属品
- 座付き木ネジ (φ5.1×45) --- 8本
 - なべねじ (M4×8) --- 6本
 - ワッシャー --- 8個 (外径φ21、内径φ10.5)
 - ナベねじ (M5×8) --- 4本
 - さら木ネジ (φ3.5×32) --- 8本
 - ソフトテープ --- 2個
 - コーナーカバー --- 4本
 - ガラス --- 4枚

風量値はJIS C9603 チャンバー法による 照明の消費電力は含まず

品番	部品名	材質	表面処理	色調
1	本体	亜鉛めっき鋼板		
2	ケーシング	亜鉛めっき鋼板		
3	モーター	4極コンデンサ誘導電動機E種		
4	羽根	亜鉛めっき鋼板(シロッコファン)		
5	本体カバー	エリオ鋼板、木目調		表題欄による
6	ガラス	強化ガラス(裏面飛散防止フィルム張り)		
7	コーナーカバー	サンドブレンド 裏面スベアッ処理		
8	ダクト	亜鉛めっき鋼板	ポリエステル塗装	ホワイト
9	フード	エリオ鋼板、木目調		表題欄による
10	整流板	亜鉛めっき鋼板	ポリエステル塗装	RW=70%・ブラク MP=70%・和木
11	フィルタ	亜鉛めっき鋼板	ポリエステル塗装	RW=70%・ブラク MP=70%・和木
12	照明装置	KTクリプトンランプ(100V 60W 口金:E17) 4ヶ		
13	排気口	亜鉛めっき鋼板	逆風防止シャッター付	φ100×2
14	照明ガラス	型板ガラス		
15	フロントパネル	亜鉛めっき鋼板	ポリエステル塗装	RW=70%・ブラク MP=70%・和木
16	ダクト上蓋	亜鉛めっき鋼板		
17	本体カバー受け枠	亜鉛めっき鋼板		
18	チャンバーBOX	亜鉛めっき鋼板		

850	2500	K-CLUJ3851F-MP	ソフトメイプル	1P9047AS	
		K-CLUJ3851F-RW	ローズウッド	1P9047AR	
750	2400	K-CLUJ3851K-MP	ソフトメイプル	1P9046AS	
		K-CLUJ3851K-RW	ローズウッド	1P9046AR	
		K-CLUJ3841F-MP	ソフトメイプル	1P9045AS	
		K-CLUJ3841F-RW	ローズウッド	1P9045AR	
B寸法 A寸法		K-CLUJ3841K-MP	ソフトメイプル	1P9044AS	
		K-CLUJ3841K-RW	ローズウッド	1P9044AR	
		型名		色調	製品コード
		富士工業株式会社		型名	K-CLUJ3841/3851
作成		2009. 2. 24	尺度	1/10	
更新		2010. 9. 3	図番	1P90018	
			図名	製品姿図	