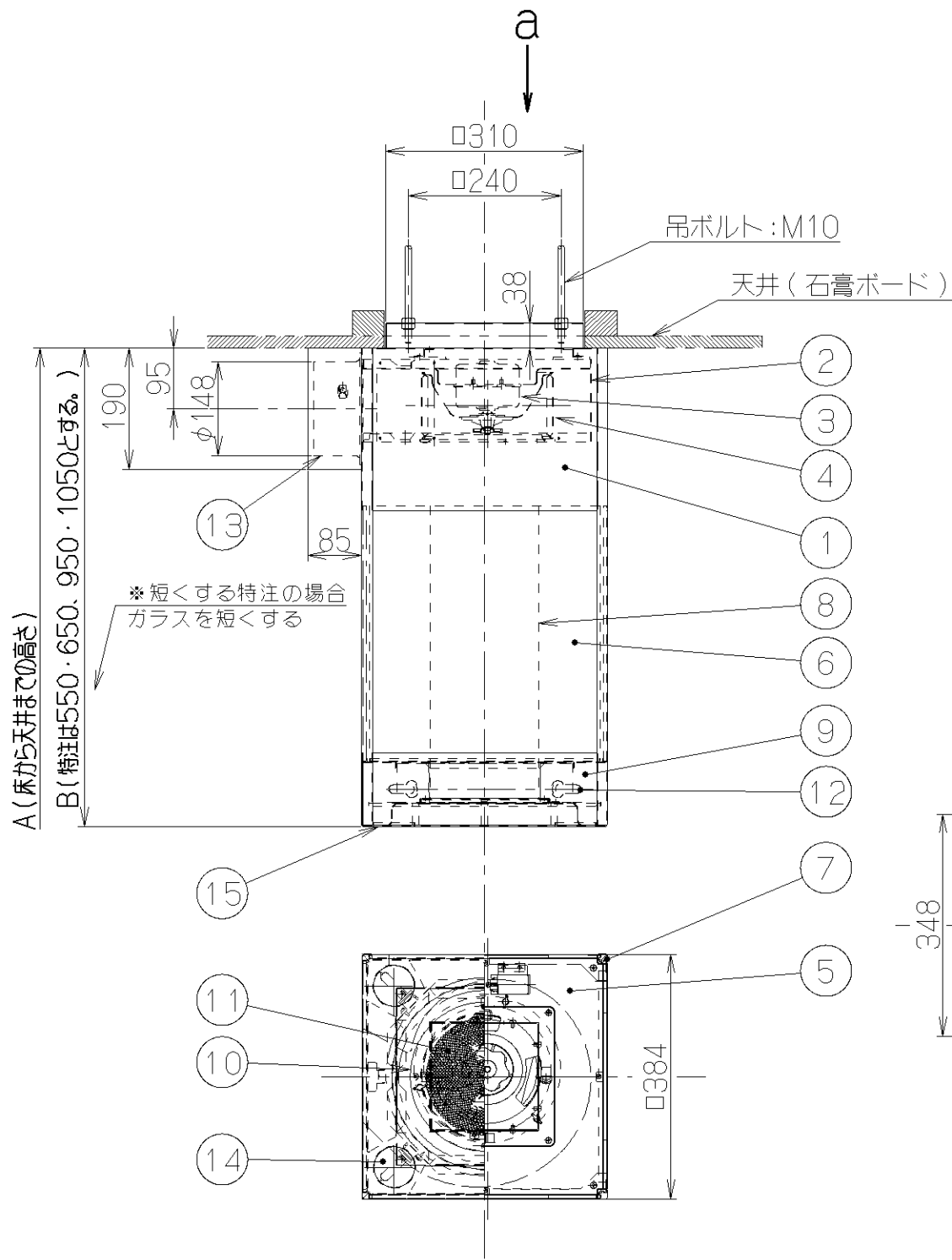
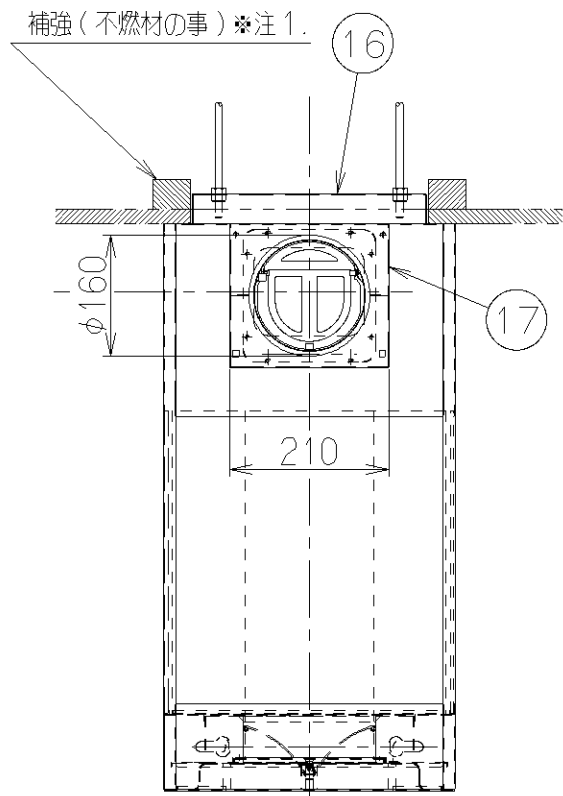
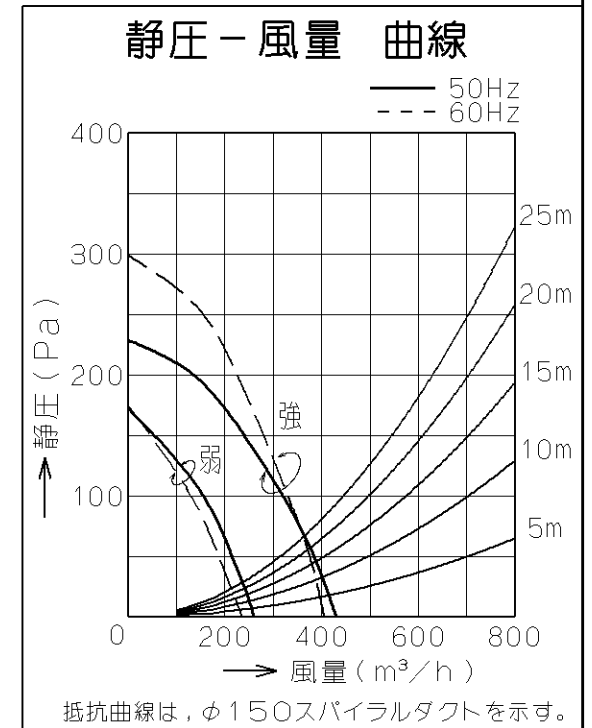
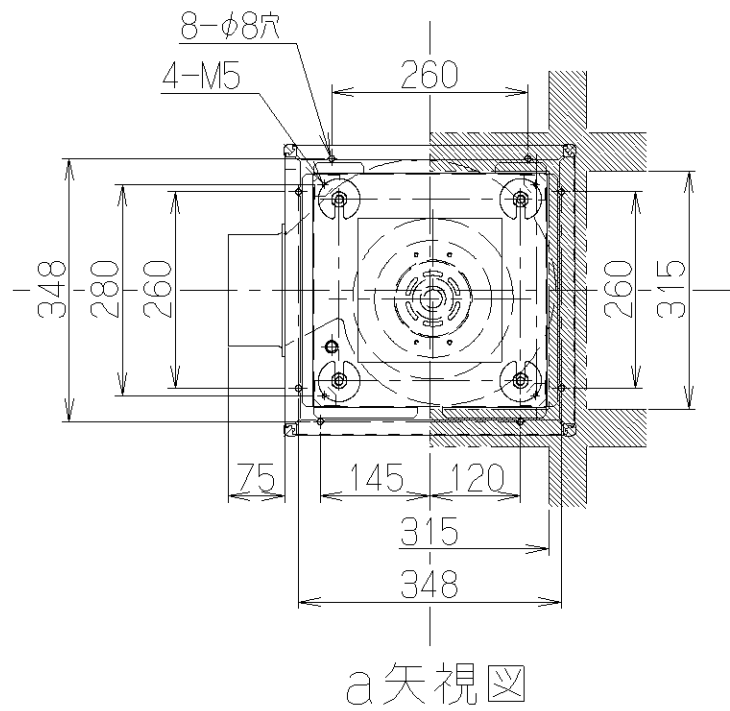


記号	変更履歴	技連番号	年月日	担当
△				
△				
△				



主要部品一覧表				
品番	部品名	材質	表面処理	色調
1	本体	亜鉛めっき鋼板		
2	ケーシング	亜鉛めっき鋼板		
3	モーター	4極コンデンサ誘導電動機E種		
4	羽根	亜鉛めっき鋼板(シロッコファン)		
5	上蓋	亜鉛めっき鋼板	ポリエステル塗装	表題欄による
6	ガラス	強化ガラス(裏面飛散防止フィルム張り)		
7	コーナーカバー	サンドブレンド	裏面スベアアップ処理	
8	ダクト	亜鉛めっき鋼板	ポリエステル塗装	表題欄による
9	フード	亜鉛めっき鋼板	ポリエステル塗装	表題欄による
10	整流板	亜鉛めっき鋼板	ポリエステル塗装	表題欄による
11	フィルタ	亜鉛めっき鋼板	ポリエステル塗装	表題欄による
12	照明装置	KTクリプトンランプ(100V 60W 口金:E17) 4ヶ		
13	排気口	亜鉛めっき鋼板	逆風防止シャッター付	φ150
14	照明ガラス	型板ガラス		
15	フロントパネル	亜鉛めっき鋼板	ポリエステル塗装	表題欄による
16	天吊ベース	亜鉛めっき鋼板		
17	排気口カバーA・B	亜鉛めっき鋼板	ポリエステル塗装	表題欄による
18				



特性表

型名	定格電圧 (V)	ノッチ	定格周波数 (Hz)	消費電力 (W)	風量 (m³/h)		騒音 (dB)	製品質量 (kg)
					0 Pa	100Pa		
P-CL3842	100	強	50	90	430	320	39.5	30
			60	100	405	330	39.5	
弱		50	47	260	—	32	32	
		60	49	235	—	30		
照明消費電力			50/60	240				

付属品

座付き木ネジ (φ5.1×45) ---	8本
Uワッシャー ---	8個
(外径φ55、内径φ12)	
トラスねじ (M5×10) ---	4本
ソフトテープ ---	1個
排気口カバーA・B ---	1個
排気口 ---	1個
天吊ベース ---	1個
コーナーカバー ---	4本
ガラス ---	4枚

注) 1. 補強は厚さ19mm以上40mm以下
幅50mm以上の不燃材を使用の事。

850	2500	P-CL3852-TW	テクスチャーホワイト	1P9041AM
750	2400	P-CL3842-TW	テクスチャーホワイト	1P9040AM
B寸法		A寸法		製品コード
		富士工業株式会社		型名 P-CL3842/3852
		作成 2009. 2. 24		inno inno (バンダントスタイルファン)
		更新 *****		1P90016
		尺度 1/10		製品姿図
		三角法		

風量値はJIS C9603 チャンバー法による 照明の消費電力は含まず