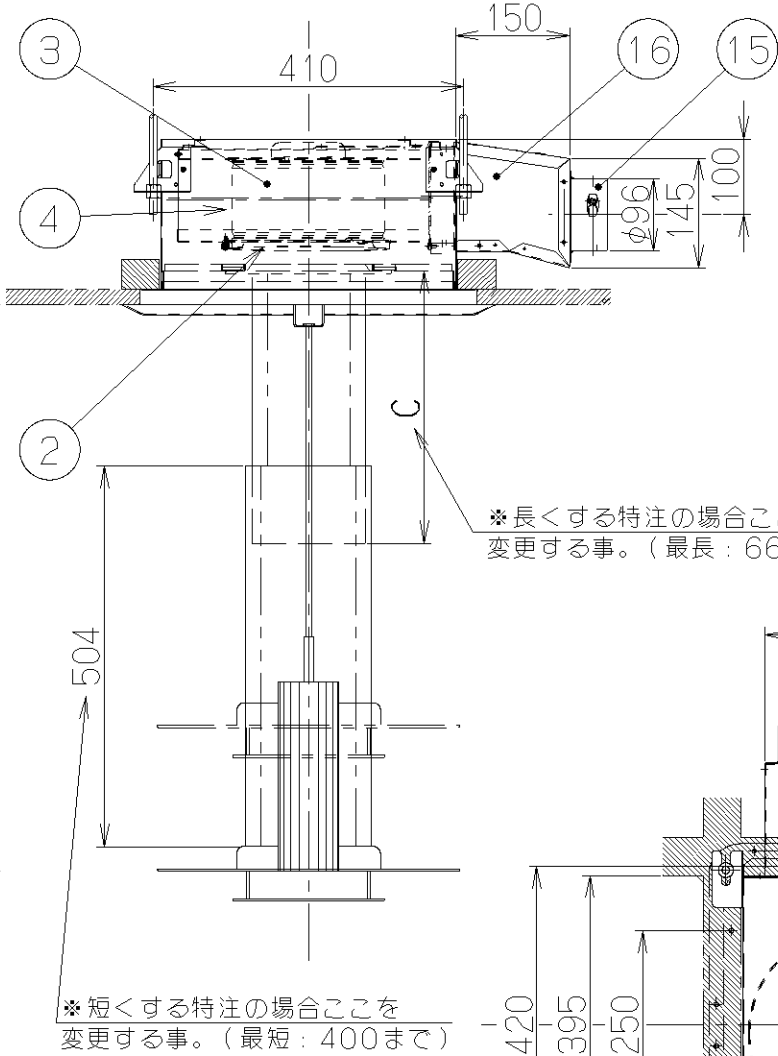
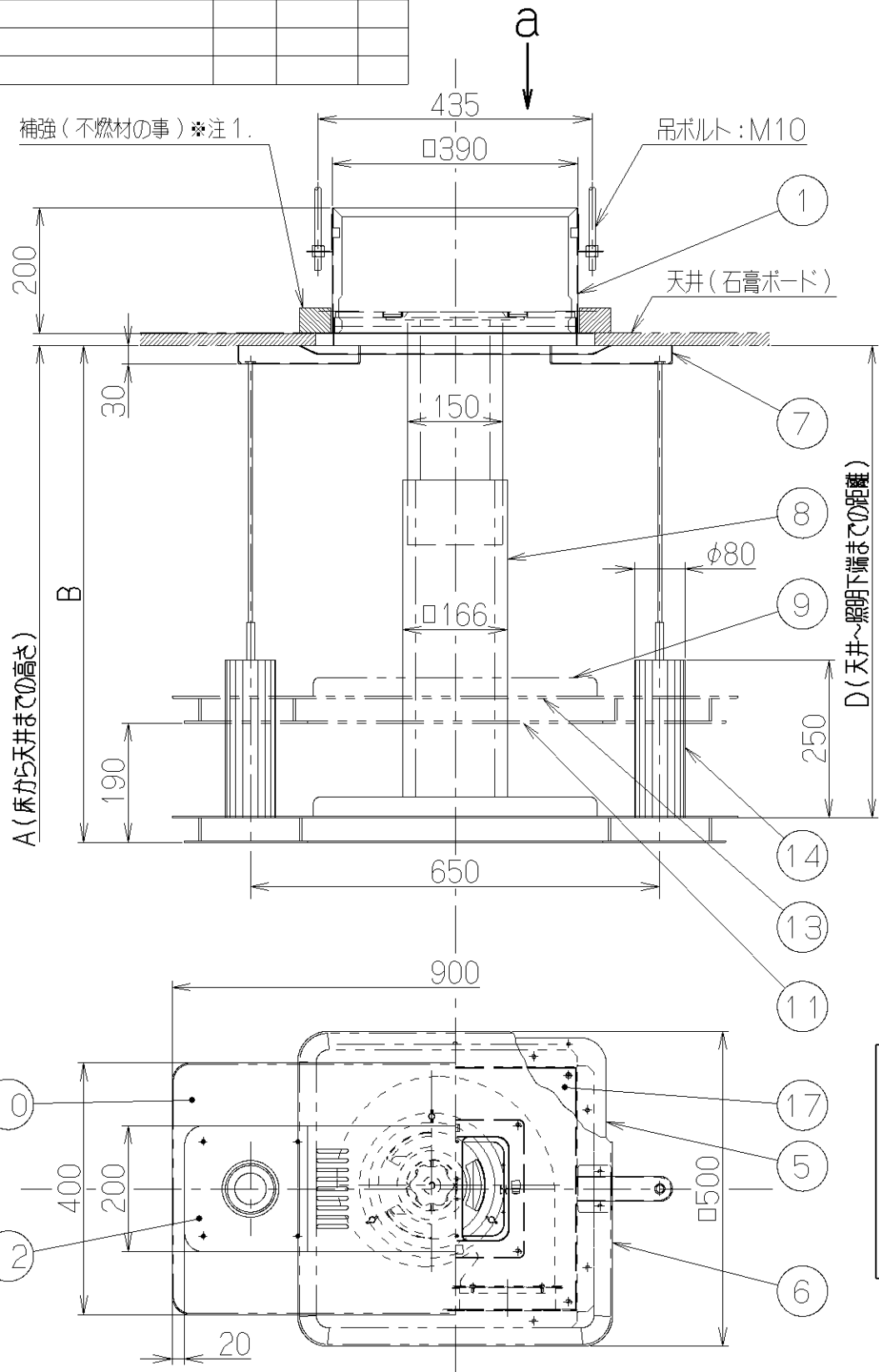
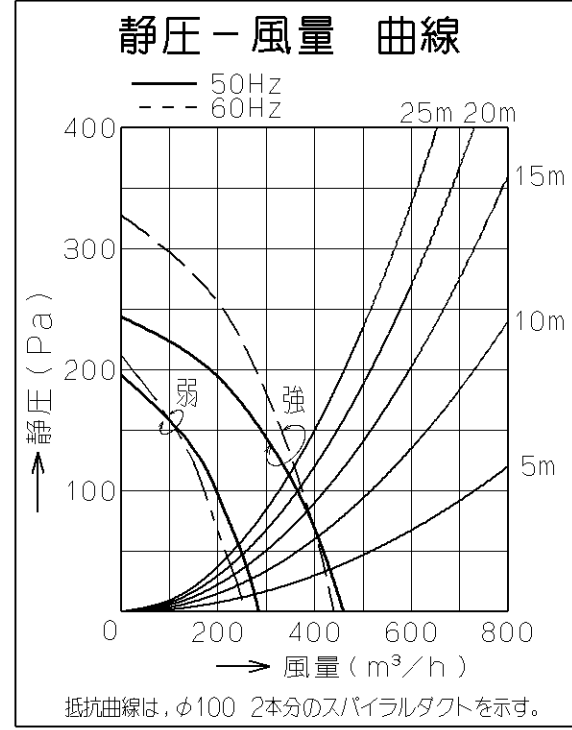
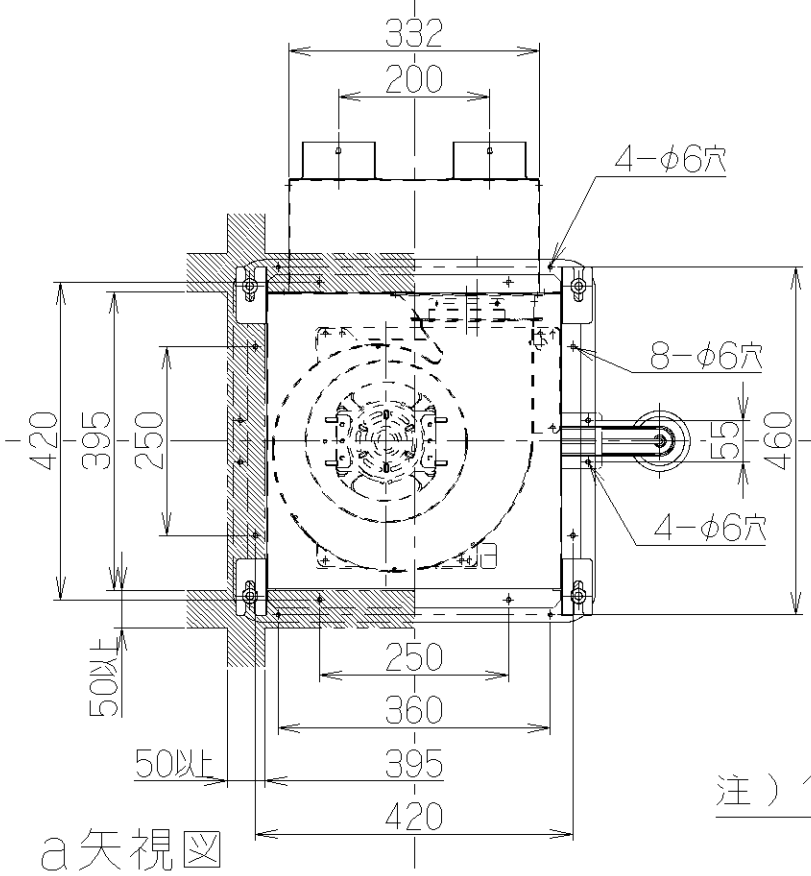


記号	変更履歴	技連番号	年月日	担当
△				
△				
△				



- 付属品
- 壓付木ねじ(φ5.1×45) --- 16本
  - なべねじ(M4×8) --- 6本
  - ワッシャー --- 8個 (外径φ21、内径φ10.2)
  - コードクランプ --- 1個
  - ソフトテープ --- 2個



注) 1. 補強は厚さ19mm以上40mm以下幅50mm以上の不燃材を使用の事。

特性表

型名	定格電圧 (V)	ノッチ	定格周波数 (Hz)	消費電力 (W)	風量 (m³/h)		騒音 (dB)	製品質量 (kg)
					0 Pa	100Pa		
K-LF941 K-LF951	100	強	50	90	460	365	39.5	27.5
			60	100	440	375	39	
		弱	50	48	285	—	32	28.0
			60	49	255	—	30	

電動機形式 4極コンデンサ誘導電動機 絶縁抵抗 10MΩ以上 (500Vメガ-) 耐電圧 AC1000V 1分間 絶縁区分 E種

風量値はJIS C9603 チャンバー法による 照明の消費電力は含まず

850	460	890	2500	K-LF951-TW	テクスチャーホワイト	1P9037AM
				K-LF951-SV	シルバーメタリック	1P9037AC
750	360	790	2400	K-LF941-TW	テクスチャーホワイト	1P9036AM
				K-LF941-SV	シルバーメタリック	1P9036AC
D寸法	C寸法	B寸法	A寸法	富士工業株式会社		製品コード
				K-LF941/951		製品コード
				inno inno (バンドントスタイルファン)		製品コード
				2009. 2. 3		1P90014
				***.***.***		製品姿図